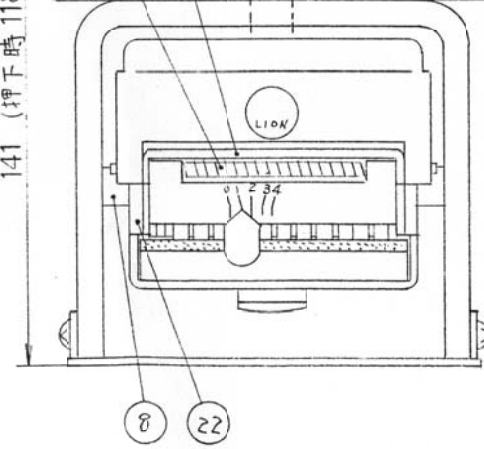
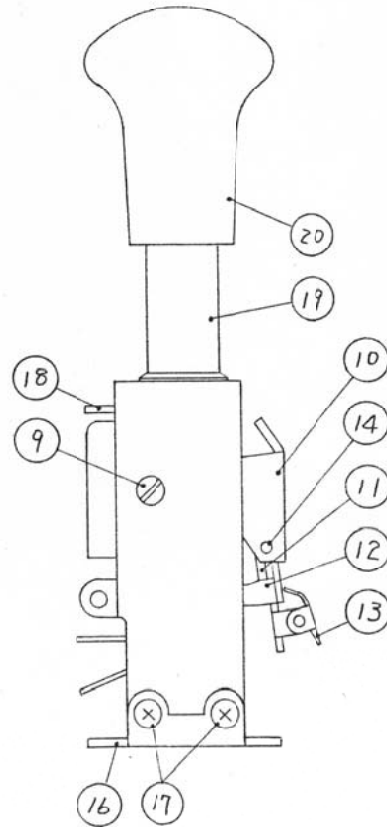
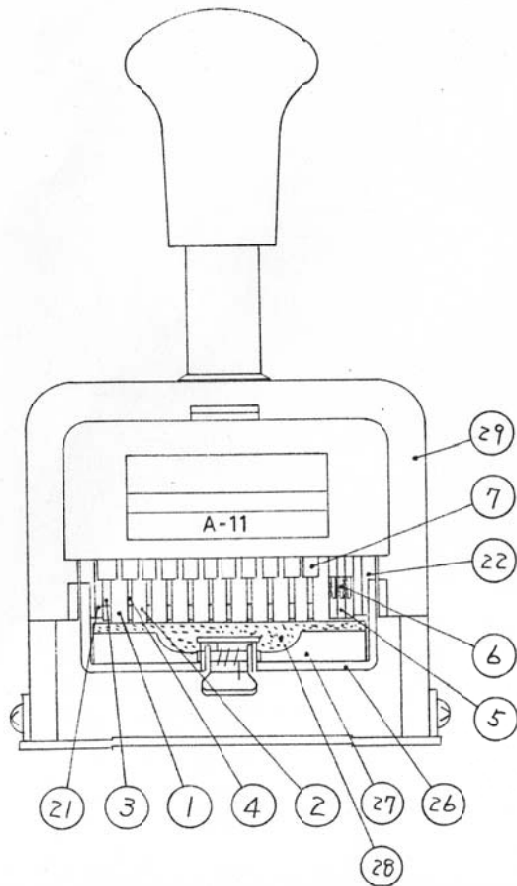


141 (押下時118) / パット取付時



29	フレーム	1	ZDC-2		Crメッキ
28	パット	1	フェルト		
27	パットケース	1	SPCC		Niメッキ
26	パットホルダ	1	SPCC		Niメッキ
25	ロック	1	SPCC		ユ=70
24	メインスプリング	1	SWP-B		
23	フランジヤ柄	1	SUM		
22	フランジヤ	1	SPCC		Niメッキ
21	スイング	1	SPCC		Niメッキ
20	ノブ	1	ABS樹脂		
19	スリーブ	1	ABS樹脂		Crメッキ
18	カンヌキ	1	SPCC		Niメッキ
17	ギジプレートネジ	4	SS34		ユ=70
16	ギジプレート	1	SPCC		Crメッキ
15	送り糸スプリング	1	SWP-B		
14	送り糸シャフト	1	SUM		
13	インテラス	1	SPCC		
12	スベリ糸	1	SPCC		
11	送り糸	1	変形SSD		
10	前カバー	1	SPCC		Crメッキ
9	前カバー横ネジ	2	SS34		ユ=70
8	ネイルシャフト	1	SUM		
7	カムスプリング	1	SUS304CSP		
6	2-3-4回転ポル	各1	SPCC		
5	2-3-4ギヤ	各1	SPCC		
4	10値ポ-ル	10	SPCC		
3	1値ポ-ル	1	SPCC		
2	10値ネイル	10	ZDC-2		Crメッキ
1	1値ネイル	1	ZDC-2		Crメッキ

番号	部品名	数量	材質	仕様	備考
日付	尺度 1/1	設計	製図	検図	
名称	ナンバーリング	品番	A-11	図番	