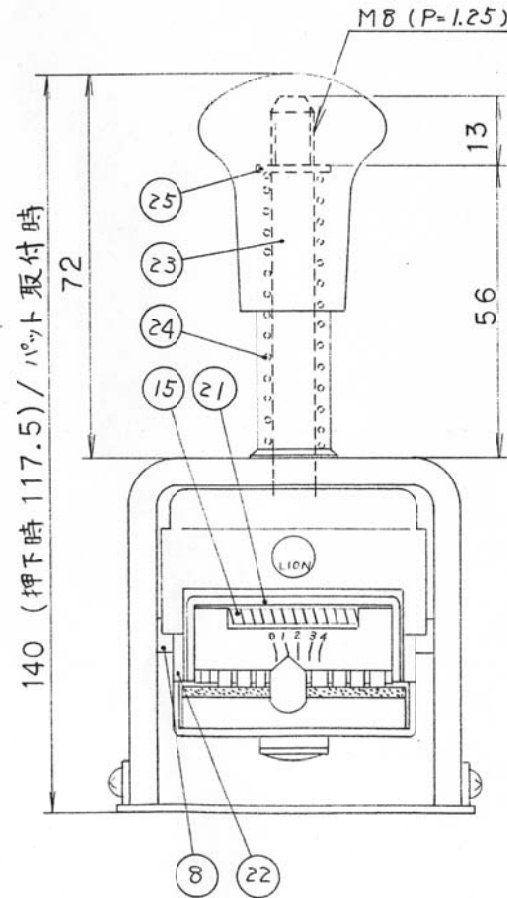
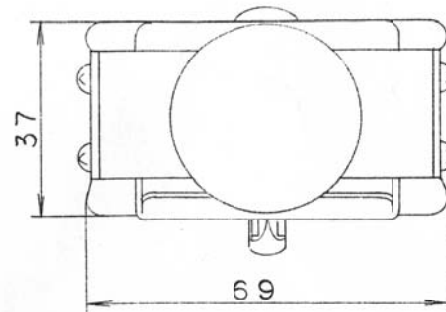


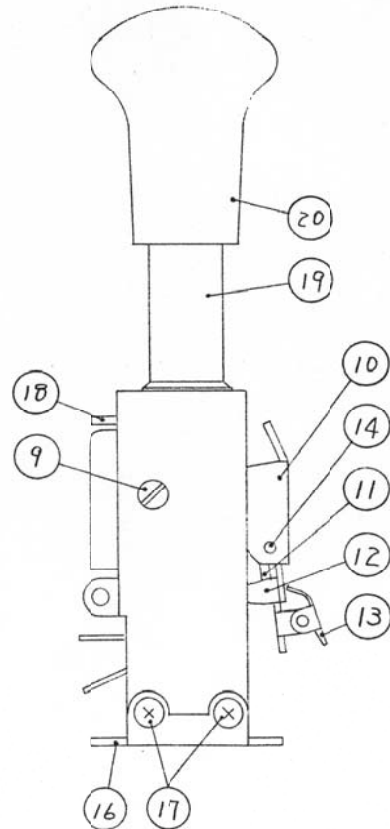
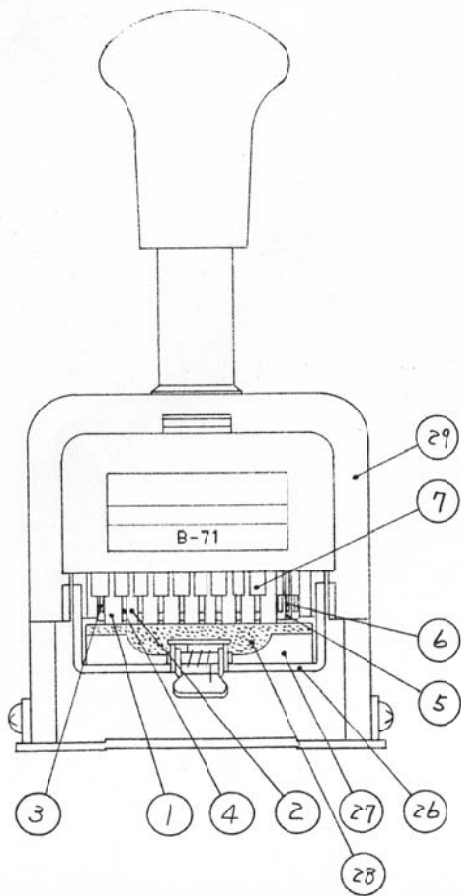
商品コード -

P -

符号 日付 訂正 備考 訂正者 実施



140 (押下時 117.5) / パット取付時



29	フレーム	1	ZDC-2		Crメッキ
28	パット	1	フェルト		
27	パットケース	1	SPCC		Niメッキ
26	パットホルダー	1	SPCC		Niメッキ
25	ロック	1	SPCC		ユニクロ
24	メインスプリング	1	SWP-B		
23	フランジヤ柄	1	SUM		
22	フランジヤ	1	SPCC		Niメッキ
21	スイング	1	SPCC		Niメッキ
20	ノブ	1	ABS樹脂		
19	スリーブ	1	ABS樹脂		Crメッキ
18	カンスキ	1	SPCC		Niメッキ
17	ギジプレートネジ	4	SS304		ユニクロ
16	ギジプレート	1	SPCC		Crメッキ
15	送り糸スプリング	1	SWP-B		
14	送り糸シャフト	1	SUM		
13	インテックス	1	SPCC		
12	スベリ糸	1	SPCC		
11	送り糸	1	変形SSD		
10	前カバー	1	SPCC		Crメッキ
9	前カバー横ネジ	2	SS304		ユニクロ
8	ホイールシャフト	1	SUM		
7	カススプリング	1	SUS304CSP		
6	2.3.4回転ボール	各1	SPCC		
5	2.3.4ダブルギヤ	各1	SPCC		
4	10値ボール	8	SPCC		
3	1値ボール	1	SPCC		
2	10値ホイール	8	ZDC-2		Crメッキ
1	1値ホイール	1	ZDC-2		Crメッキ
番号	部品名	数量	材質	仕様	備考

日付	尺度 1/1	設計	製図	検図	
名称	ナンバーリング	品番 B-71	図番		

株式会社サンワブロードビジネス