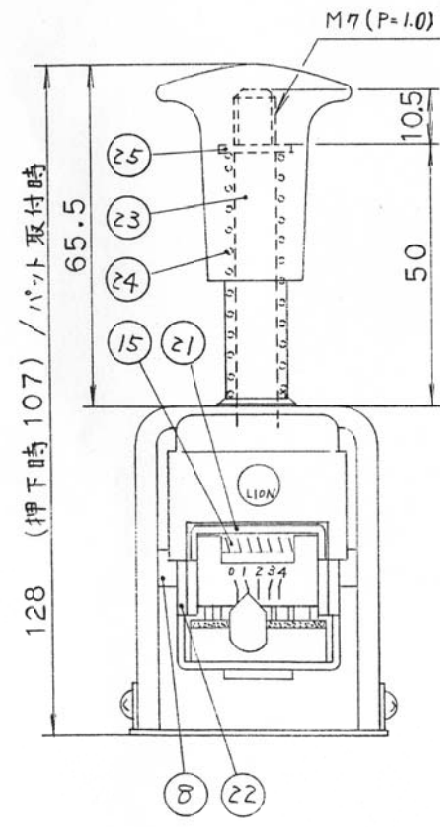
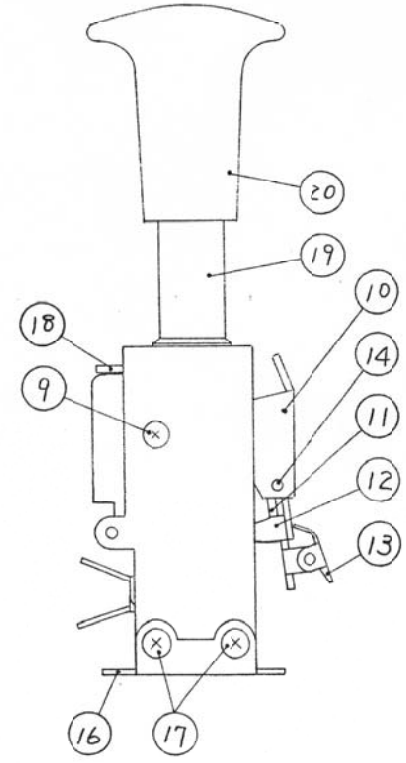
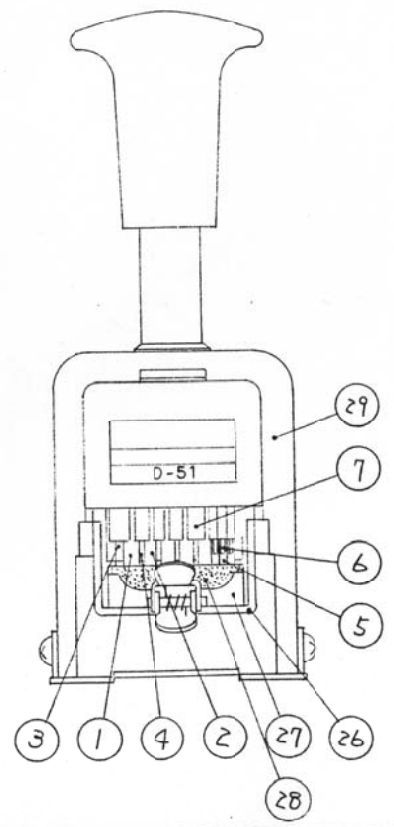
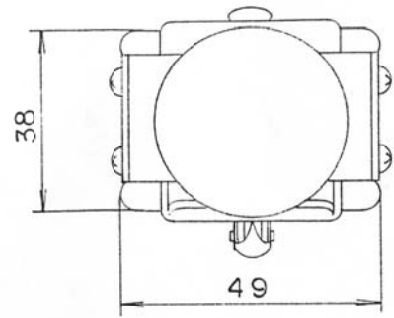


商品コード -

P -  
訂正者 実施

符号 日付 訂正 備考



29	フレーム	1	ZDC-2		Crメッキ
28	パット	1	フェルト		
27	パットケース	1	SPCC		Niメッキ
26	パットホルダー	1	SPCC		Niメッキ
25	ロック	1	SPCC		ユ=70
24	メインスプリング	1	SWP-B		
23	フランジヤ柄	1	SUM		
22	フランジヤ	1	SPCC		Niメッキ
21	スイング	1	SPCC		Niメッキ
20	ノブ	1	ABS樹脂		
19	スリーブ	1	ABS樹脂		Crメッキ
18	カンヌキ	1	SPCC		Niメッキ
17	ゲジプレートネジ	4	SS34		ユ=70
16	ゲジプレート	1	SPCC		Crメッキ
15	送り爪スプリング	1	SWP-B		
14	送り爪シャフト	1	SUM		
13	インテックス	1	SPCC		
12	スベリ爪	1	SPCC		
11	送り爪	1	変形SSD		
10	前カバー	1	SPCC		Crメッキ
9	前カバー横ネジ	2	SS34		ユ=70
8	ノールシャフト	1	SUM		
7	カムスプリング	1	SUS304CSP		
6	2-3-4回転ボール	各1	SPCC		
5	2-3-4ゲルキャー	各1	SPCC		
4	10位ボール	4	SPCC		
3	1位ボール	1	SPCC		
2	10位ホイール	4	ZDC-2		Crメッキ
1	1位ホイール	1	ZDC-2		Crメッキ
番号	部品名	数量	材質	仕様	備考

日付	尺度	1/1	設計	製図	検図
名称	ナンバリング	品番	D-51	図番	

株式会社サンワブロードビジネス