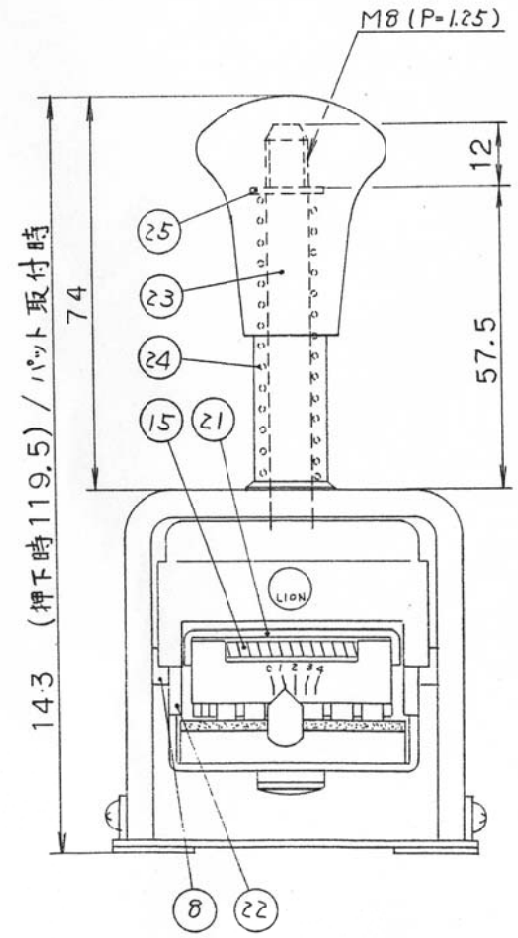
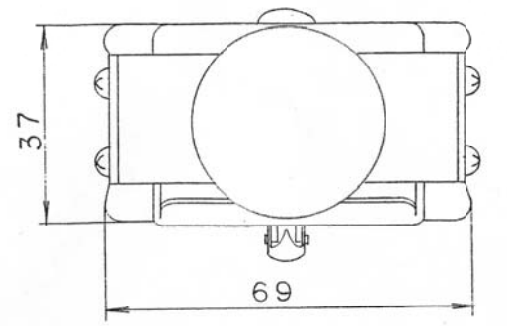
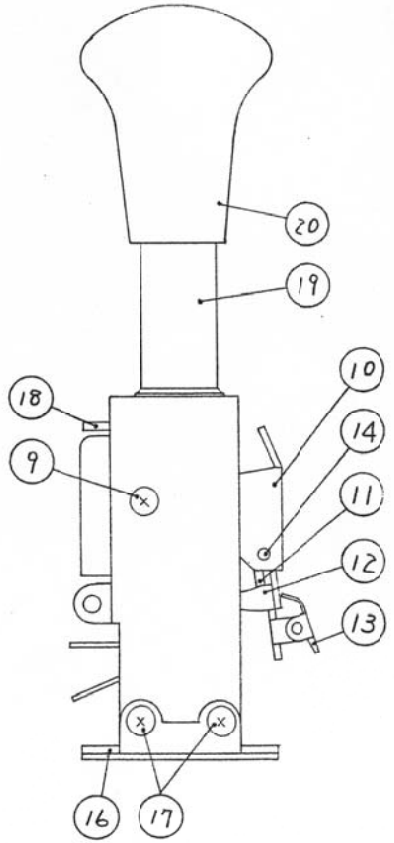
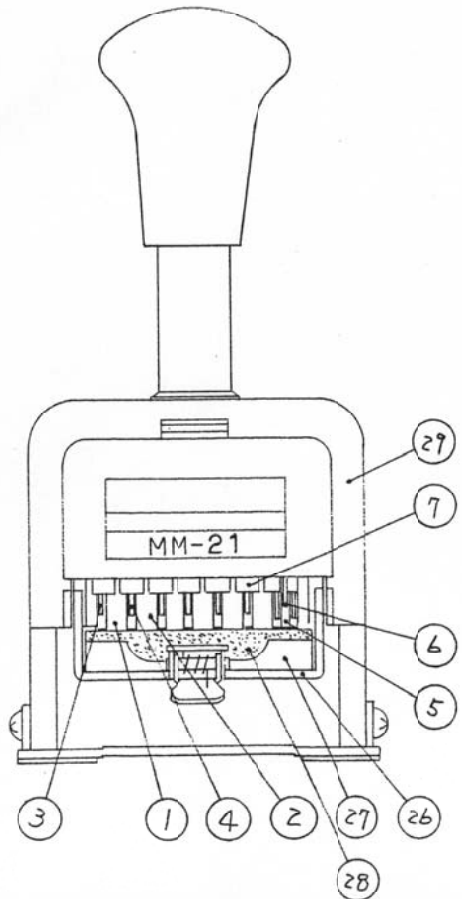


商品コード -

<丸ノブ用>
現在使用の図面



符号	日付	訂正	備考	訂正者	実施
----	----	----	----	-----	----

29	フレーム	1	ZDC-2		Crメッキ
28	パット	1	フェルト		
27	パットケース	1	SPCC		Niメッキ
26	パットホルダー	1	SPCC		Niメッキ
25	ロック	1	SPCC		ユニ70
24	メインスプリング	1	SWP-B		
23	フランジヤ柄	1	SUM		
22	フランジヤ	1	SPCC		Niメッキ
21	スイング	1	SPCC		Niメッキ
20	ノブ	1	ABS樹脂		
19	スリーブ	1	ABS樹脂		Crメッキ
18	カシメ	1	SPCC		Niメッキ
17	ゲージプレートネジ	4	SS304		ユニ70
16	ゲージプレート	1	SPCC		Crメッキ
15	送り爪スプリング	1	SWP-B		
14	送り爪シャフト	1	SUM		
13	インデックス	1	SPCC		
12	スベリ爪	1	SPCC		
11	送り爪	1	変形SSD		
10	前カバー	1	SPCC		Crメッキ
9	前カバー横ネジ	2	SS304		ユニ70
8	ホイールシャフト	1	SUM		
7	カムスプリング	1	SUS304-CSP		
6	2.3.4回転スベリ	各1	SPCC		
5	2.3.4ゲージギヤ	各1	SPCC		
4	10位ホイール	5	SPCC		
3	1位ホイール	1	SPCC		
2	10位ホイール	5	鋼 B5BM		
1	1位ホイール	1	鋼 B5BM		

番号	部品名	数量	材質	仕様	備考
日付	尺度	1/1	設計	製図	検図
名称	ナンバリング	品番	MM-21	図番	

株式会社サンワプロードビジネス